



ВИДЕОРЕГИСТРАТОР

AV-702

4K WI-FI

РУКОВОДСТВО ПОЛЬЗОВАТЕЛЯ

ВИДЕОРЕГИСТРАТОР

AV-702

4K WI-FI

СОДЕРЖАНИЕ

ОБЩАЯ ИНФОРМАЦИЯ	2
ВАЖНАЯ ИНФОРМАЦИЯ	2
ОПИСАНИЕ ПРОДУКТА	3
ОПИСАНИЕ КНОПОК И ФУНКЦИЙ	4
ВКЛЮЧЕНИЕ/ОТКЛЮЧЕНИЕ ВИДЕОРЕГИСТРАТОРА ARTWAY	4
ЗАРЯДКА АККУМУЛЯТОРА	5
НАЧАЛО РАБОТЫ	5
УПРАВЛЕНИЕ ФУНКЦИЕЙ МЕНЮ	5
НАСТРОЙКА ПАРАМЕТРОВ ВИДЕОЗАПИСИ	5
РЕЖИМ РАБОТЫ	7
РЕЖИМ ВИДЕОЗАПИСИ	7
РЕЖИМ ФОТОСЪЕМКИ	7
РЕЖИМ ВОСПРОИЗВЕДЕНИЯ ФАЙЛОВ	7
ПОДКЛЮЧЕНИЕ К WI-FI И ИНСТРУКЦИЯ ПО УСТАНОВКЕ И ИСПОЛЬЗОВАНИЮ ПРИЛОЖЕНИЯ	7
ФУНКЦИЯ GPS	9
ТЕХНИЧЕСКИЕ ХАРАКТЕРИСТИКИ	10
МЕРЫ ПРЕДОСТОРОЖНОСТИ	11

Благодарим Вас за то, что Вы выбрали бренд ARTWAY.

ОБЩАЯ ИНФОРМАЦИЯ

Прежде чем начать эксплуатацию устройства, пожалуйста, внимательно ознакомьтесь с настоящим руководством пользователя. Сохраните это руководство, чтобы обратиться к нему, если в будущем возникнет такая необходимость.

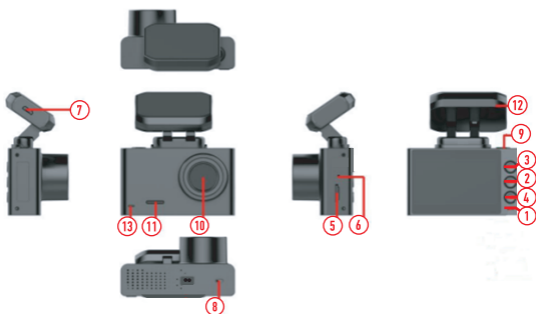
В рамках программы постоянной модернизации и усовершенствования наших устройств, данное руководство пользователя может содержать неточности в заявленных характеристиках или не в полной мере описывать функции и возможности устройства. Реальные параметры могут отличаться от заявленного как в большую, так и в меньшую сторону. В случае выявления несоответствий, вы можете обратиться в службу поддержки по телефону 8-800-775-75-69.

Последнюю версию руководства пользователя Вы можете скачать с официального сайта www.artway-electronics.com

ВАЖНАЯ ИНФОРМАЦИЯ

Настоящий прибор осуществляет вспомогательные функции при управлении транспортным средством, не снимает и не ограничивает ответственность водителя за принимаемые им решения при эксплуатации транспортного средства.

Устанавливайте видеорегистратор ARTWAY так, чтобы он не упал и не нанес повреждений при резкой остановке. Любой ущерб или повреждение изделия, пассажиров или иной собственности, причиненные из-за неправильной установки устройства ARTWAY, не входят в гарантию, и изготовитель не несет за них ответственности. Никогда не подключайте и не выдергивайте разъем электропитания мокрыми руками, чтобы не допустить удара электрическим током.



1. Индикатор состояния
2. Кнопка меню / режим
3. Кнопка вверх
4. Кнопка вниз
5. Слот для карт памяти TF
6. Микрофон
7. Разъем Type-C
8. Кнопка Reset
9. Кнопка Power / кнопка ОК
10. Объектив
11. Динамик
12. Магнитный кронштейн с GPS
13. Индикатор питания

ОПИСАНИЕ КНОПОК И ФУНКЦИЙ

1) Индикатор состояния

Синий индикатор мигает — ведется видеозапись. Красный индикатор горит постоянно — видеозапись не ведется;

2) Кнопка меню / кнопка режим

Короткое нажатие в режиме ожидания для входа в меню настроек. Длительное нажатие в режиме ожидания для переключения между режимами видеозапись, фото, режим просмотра. Короткое нажатие в режиме съемки блокирует текущий видеоролик.

3) Кнопка вверх

Короткое нажатие в режиме ожидания и режиме видеозаписи включает Wi-Fi.

4) Кнопка вниз

Длительное удержание в режиме ожидания или режиме записи включает или отключает микрофон

5) Слот для карт памяти TF

Слот для карт памяти

6) Микрофон

7) Разъем Type-C

Используется для обеспечения питанием видеорегистратора.

8) Кнопка Reset

Используется для перезагрузки устройства.

9) Кнопка Power / кнопка ОК

Коротким нажатием включает видеорегистратор. В рабочем режиме видеорегистратора длительным нажатием отключает его.

Кнопка включения видеозаписи, выполнения фотосъемки. В режиме меню используется для подтверждения действия.

10) Объектив

11) Динамик

12) Магнитный кронштейн с GPS

13) Индикатор питания

При подаче питания горит синим

14) Разъем для подключения задней камеры

ВКЛЮЧЕНИЕ/ОТКЛЮЧЕНИЕ ВИДЕОРЕГИСТРАТОРА ARTWAY

!!! При использовании автомобильного зарядного устройства сначала заведите двигатель, а затем подсоедините зарядное устройство к данному изделию ARTWAY, чтобы не допустить его возможное повреждение из-за скачка напряжения в момент зажигания. Подключите к видеорегистратору ARTWAY через разъем Type-C, при завершении, кнопки автомобильное зарядное устройство.

Видеорегистратор ARTWAY включается автоматически при подаче питания, при завершении подачи питания происходит автоматическое отключение устройства ARTWAY. Также видеорегистратор ARTWAY можно включить/отключить длительным нажатием кнопки «POWER».

ЗАРЯДКА АККУМУЛЯТОРА

Зарядить встроенную аккумуляторную батарею можно:

- при подключении ЗУ в гнездо автомобильного прикуривателя,
- используя внешний аккумулятор.

НАЧАЛО РАБОТЫ

Перед началом использования видеорегистратора ARTWAY рекомендуем воспользоваться функцией «Меню» и установить предпочтительные для Вас параметры.

!!! ДЛЯ КОРРЕКТНОГО СОХРАНЕНИЯ ВИДЕОРОЛИКОВ ПЕРЕД ПЕРВОЙ УСТАНОВКОЙ КАРТЫ ПАМЯТИ НЕОБХОДИМО ЕЁ ОТФОРМАТИРОВАТЬ.

Порядок действий: включите видеорегистратор ARTWAY → вставьте карту памяти → дважды нажмите на кнопку MENU → с помощью кнопок UP и DOWN перейдите на пункт «Форматировать» → нажмите кнопку OK → с помощью кнопок UP и DOWN выберите значение «Ok» → нажмите на кнопку OK → появится надпись «Пожалуйста, подождите», после ее исчезновения карта памяти готова к использованию → для выхода из меню нажмите кнопку MENU.

УПРАВЛЕНИЕ ФУНКЦИЕЙ МЕНЮ

Перед началом использования видеорегистратора ARTWAY рекомендуем воспользоваться функцией «Меню» и установить предпочтительные для Вас параметры.

Для настройки параметров видеорегистратора необходимо остановить текущую видеозапись кнопкой OK и нажать кнопку МЕНЮ. Далее кнопками ВВЕРХ и ВНИЗ выбрать меню настроек.

Для навигации в режиме «Меню» используются кнопки ВВЕРХ и ВНИЗ. Для выбора подпункта меню/подтверждение выбора, необходимо нажать кнопку OK.

Для выхода из меню необходимо нажать кнопку МЕНЮ.

НАСТРОЙКА ПАРАМЕТРОВ ВИДЕОЗАПИСИ

Для настройки параметров видеозаписи необходимо остановить текущую видеозапись кнопкой OK и войти в Меню нажав кнопку МЕНЮ и кнопками ВВЕРХ и ВНИЗ выбрать меню настроек.

Можно настроить следующие параметры видеозаписи:

- Разрешение – 3840X2160 30fps (3840*2160 пикселей), 2560X1440 30fps (2560*1440 пикселей), 1920X1080 60fps (1920*1080 пикселей 60 кадров в секунду), 1920X1080 30fps (1920*1080 пикселей 30 кадров в секунду). Данная настройка позволяет выбрать качество видео. Чем больше значение параметра, тем лучше качество видео (но оно будет занимать больше места на карте памяти).
- Цикл записи – 1 мин. /3 мин. /5 мин. /Выкл. Данная настройка отвечает за перезапись видеороликов, при заполнении карты памяти. Самые старые видеоролики будут стираться, и на их место будут записаны самые новые. Кроме того, Вы можете выбрать продолжительность ролика. Параметр «Выкл.» отключает функцию перезаписи видеороликов. В этом случае после того, как карта памяти будет полностью заполнена, дальнейшее сохранение видео/фото будет

невозможно. Необходимо вручную форматировать карту памяти.

- WDR — Вкл. / Выкл.
- G-Sensor — Выкл. / Низкий / Средний / Высокий. Данной настройкой Вы можете регулировать уровень чувствительности датчика удара. Датчик удара работает следующим образом: при резком изменении положения авто (столкновения, удары и т.п.), устройство защищает текущий видеофайл от циклической перезаписи. Это может быть полезно в случае ДТП. Обратите внимание, что ролики, защищенные от циклической перезаписи, постепенно заполняют карту памяти. Впоследствии потребуется ручное форматирование карты памяти.
- Экспозиция — от -2 до +2
- Распознавание движения — Данный параметр позволяет включить или отключить начало видеосъемки, при попадании движения в обзор объектива камеры.
- Запись звука — Вкл. / Выкл. Регулируя данную настройку Вы включаете или выключаете микрофон для записи звука на видеоролике.
- Штамп дата/время — Вкл. / Выкл. Регулируя данную настройку Вы включаете или выключаете отображение даты и времени на записи видеоролика.
- WiFi - Вкл. / Выкл. Данный пункт меню позволяет включить или выключить Wi-Fi соединение.
- Дата / время — Данный пункт меню позволяет установить дату и время в формате Год/Месяц/День, Часы/Минуты/Секунды. Для выхода однократно нажмите кнопку МЕНЮ.
- Автовывключение — Выкл. / 1 мин. / 3 мин. / 5 мин. Регулируя данную настройку Вы активируете режим автоматического завершения работы видеорегистратора при его неактивности при подключенном питании. В режиме «Выкл.» (по умолчанию) устройство не будет отключаться.
- Отключение экрана — 1 мин. / 3 мин. / 5 мин. / Выкл. Данный параметр позволяет выбрать период времени, после которого экран устройства будет автоматически выключен (видеозапись будет продолжаться). Чтобы снова включить экран, нажмите любую кнопку.
- Звук кнопок - Вкл. / Выкл. Регулируя данную настройку Вы включаете или выключаете звук клавиш при нажатии.
- Язык — Русский, Английский, Украинский
- GPS - Вкл. / Выкл. Регулируя данную настройку Вы включаете или выключаете GPS приемник на видеорегистраторе.
- Часовой пояс — Регулируя данную настройку Вы устанавливаете часовой пояс Вашего местоположения.
- Частота освещения — 50 Гц / 60 Гц. Данный параметр позволяет настроить частоту мерцания экрана. На территории РФ рекомендовано устанавливать значение 50 Гц.
- Форматирование — Отмена / Ок. Данный пункт меню позволяет отформатировать SD-карту. При подтверждении форматирования карты памяти, стираются все данные, включая защищенные от циклической перезаписи видеофайлы.
- Заводские настройки - Отмена / Ок. Данный пункт меню позволяет сбросить пользовательские настройки до предустановленных заводских.

- Версия ПО — В данном пункте меню Вы можете посмотреть версию программного обеспечения устройства.

РЕЖИМЫ РАБОТЫ

Видеорегистратор ARTWAY работает в следующих режимах: видеозапись, фотосъемка, воспроизведение файлов.

Для переключения между режимами следует остановить текущую видеозапись кнопкой ОК и последовательно удерживая нажимать кнопку МЕНЮ для выбора нужного режима.

РЕЖИМ ВИДЕОЗАПИСИ

Видеорегистратор ARTWAY автоматически начинает запись видео после включения устройства.

Остановка видеозаписи. Для приостановки видеозаписи необходимо нажать кнопку ОК, повторное нажатие кнопки ОК возобновит видеозапись.

Защита видеофайла от циклической перезаписи. При активной видеозаписи кратковременно нажмите кнопку МЕНЮ, на экране появится значок защиты файла.

РЕЖИМ ФОТОСЪЕМКИ

Для перехода в режим фотосъемки, необходимо остановить текущую видеозапись кнопкой ОК и однократно удерживая кнопку МЕНЮ перейти в режим фото.

Чтобы выйти из режима фотосъемки, необходимо дважды удерживая нажать кнопку МЕНЮ.

Нажмите кнопку ОК в режиме фотосъемки, чтобы сделать фото. Видеозапись в этом случае не ведется.

РЕЖИМ ВОСПРОИЗВЕДЕНИЯ

Для того, чтобы перейти в режим воспроизведения файлов, необходимо остановить текущую видеосъемку кнопкой ОК и дважды удерживая нажать кнопку МЕНЮ. Чтобы выйти из режима воспроизведения файлов нажмите и удерживайте кнопку МЕНЮ еще раз.

Для перемещения между файлами используйте кнопки ВВЕРХ и ВНИЗ. Для воспроизведения/показа выбранного файла следует нажать кнопку ОК. Повторное нажатие кнопки ОК ставит воспроизведение на паузу. В режиме воспроизведения можно удалить или защитить от перезаписи выбранный или все файлы. Для этого нажмите кнопку МЕНЮ. Кнопками ВВЕРХ и ВНИЗ выберите необходимое действие. Подтвердите выбор кнопкой ОК.

ПОДКЛЮЧЕНИЕ К WI-FI И ИНСТРУКЦИЯ ПО УСТАНОВКЕ И ИСПОЛЬЗОВАНИЮ ПРИЛОЖЕНИЯ

1) После включения устройства, остановите видеозапись кнопкой ОК, далее нажмите кнопку ВВЕРХ. На экране загорится окно с параметрами Wi-Fi (имя сети и пароль).

2) Включите Wi-Fi на смартфоне, найдите устройство в списке подключений (SSID: Artway_702_____, пароль по умолчанию: 12345678)

3) Подключитесь.

4) а смартфоне отсканируйте QR-код и скачайте приложение RoadCam для Вашей операционной системы (Android или IOS).

Нажмите «Загрузить»,
чтобы установить приложение.



Функционал программы
Road Cam может отличаться
в зависимости от операционной
системы, версии и модели
смартфона.

IOS и Android

- 5) Откройте приложение и подтвердите подключение.
 - 6) После успешного подключения Вы перейдете на основной экран приложения.
- Описание основных функций приложения:



- 1) Настройки. Выберите данный пункт для управления основными настройками видеорегистратора
- 2) Кнопка запуска / остановки записи. Позволяет запускать или останавливать видеозапись из приложения
- 3) Кнопка «Фото». Позволяет сделать фотоснимок из приложения
- 4) Папка с видеофайлами. Позволяет перейти к записанным на КП видеофайлам. Тут Вы можете просмотреть, скачать, удалить видеоролики
- 5) Папка с фотографиями. Позволяет перейти к сохраненным на КП фото. Тут Вы можете просмотреть, скачать, удалить фото.
- 6) Индикатор времени записи видеоролика
- 7) кнопка «Разъединить». Отключает устройство от работы в приложении.

Для корректного сохранения настроек рекомендуем использовать данную кнопку для выхода из приложения.

- 8) Изображение с камеры видеорегистратора в реальном времени
- 9) Переключение на дополнительную камеру. Активна только в случае подключения задней камеры.

ФУНКЦИЯ GPS

Для работы GPS модуля, встроенного в кронштейн, необходимо подключить зарядное устройство в разъем micro USB на корпусе устройства (№7). После включения индикатор на экране поменяет цвет. Если связь со спутниками не установлена, то индикатор будет белого цвета.

Вы можете скачать GXPlayer по ссылке: <https://disk.yandex.ru/d/DCEeuXE2xk9xew>

В данном плеере Вы можете найти следующую информацию о поездке:

- Текущую скорость автомобиля
- Путь следования на карте
- Начальную и текущую точку маршрута
- Координаты GPS

Также, в настройках видеопроигрывателя можно выбрать тип карты, для отображения маршрута, язык, значения расстояния (мили или км).

РАЗРЕШЕНИЕ ЗАПИСИ:	4K 3840*2160 30 к/сек
УГОЛ ОБЗОРА:	170°
ФОРМАТ ЗАПИСИ / ВИДЕОКОДЕК:	MP4/H265
ТИП КАРТЫ ПАМЯТИ:	microSD до 128 Гб, 10 класс
ПОДДЕРЖКА ЯЗЫКОВ:	русский, английский и др.
ВСТРОЕННЫЕ МИКРОФОН И ДИНАМИК	
РАЗЪЕМЫ:	разъем Type-C
НАПРЯЖЕНИЕ БОРТОВОЙ СЕТИ:	12В
МАТЕРИАЛ КОРПУСА:	пластик
ГАРАНТИЙНЫЙ СРОК:	12 месяцев
СРОК СЛУЖБЫ:	24 месяца

• МЕРЫ ПРЕДОСТОРОЖНОСТИ

ПРИ РАБОТЕ С УСТРОЙСТВОМ

- Устройство следует держать вдали от зон с экстремальным изменением температуры, предохранять от воздействия прямых солнечных лучей или устройств, излучающих тепло. Защищайте устройство от попадания влаги и не помещайте его в пыльную или задымленную среду. Не допускайте контакта с активными химическими веществами.
- Предохраняйте устройство от ударов, не кладите на него тяжелые предметы и не вставляйте в него устройства или предметы, которые не подходят к стандартным разъемам. Падение устройства может привести к повреждению ЖК экрана и к нарушению его нормального функционирования.

ПРИ РАБОТЕ С АДАПТЕРОМ ПИТАНИЯ

- При зарядке устройства используйте только стандартный тип адаптера питания (включен в комплект поставки). Использование нестандартного зарядного устройства может привести к повреждениям устройства и потере гарантии.
- Адаптер можно подключать только к тому типу электрической сети, параметры которой указаны на маркировке. Если Вы не уверены в соответствии параметров электрической сети и адаптера питания, проконсультируйтесь со специалистами, обратитесь в службу поддержки или в один из авторизованных изготовителем сервисных центров.
- Не наступайте на кабель адаптера питания и не ставьте на него тяжелые предметы.
- Не допускайте растяжения кабеля, его запутывания и завязывания узлами.
- При отсоединении адаптера питания от прикуривателя следует вытягивать штекер, а не тянуть за сам кабель.
- Не подключайте адаптер питания к каким-либо иным устройствам, помимо устройств данной модели.
- Храните адаптер питания в недоступном для детей месте.

ПРИ РАБОТЕ С РАЗЪЕМАМИ

- Не применяйте чрезмерную силу при подключении к разъемам внешних устройств.
- Не допускайте попадания в разъемы посторонних предметов, а также жидкости и пыли. Это может привести как к повреждению разъёма, так и устройства в целом.
- Перед установкой убедитесь, что штекер подсоединяется правильной стороной.
- Избегайте натяжения кабеля, когда он подключен к устройству

EAC

 **ARTWAY**®

ПЕРЕЙТИ НА САЙТ
Artway-electronics.com



Служба технической поддержки:

8-800-775-75-69

Бесплатные звонки по России

