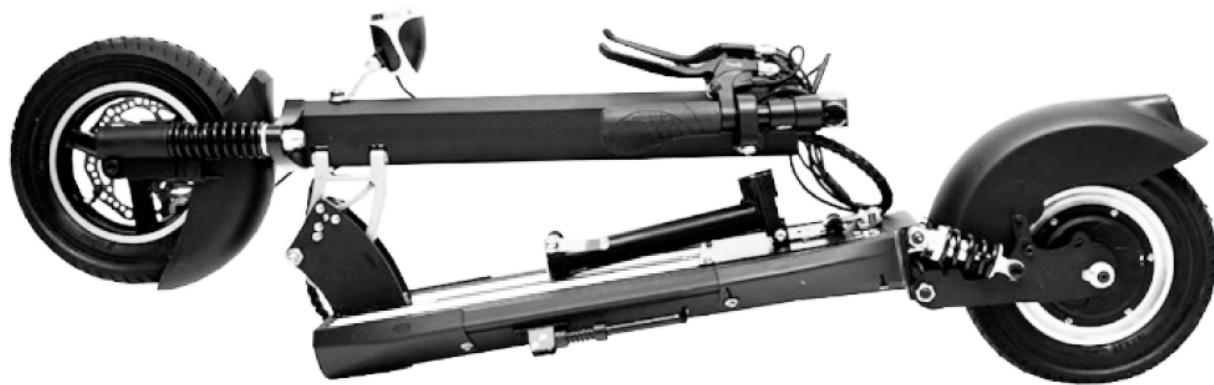


Электросамокат Artway X20
РУКОВОДСТВО ПОЛЬЗОВАТЕЛЯ



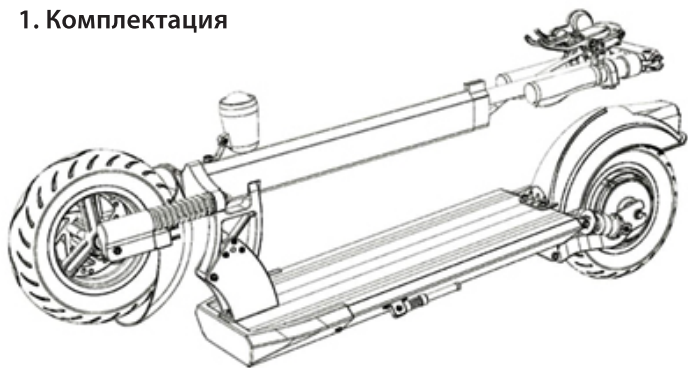
14+

СОДЕРЖАНИЕ:



Комплектация.....	2
Схема устройства	2
Сборка самоката	3
Зарядка самоката	3
Вождение	4
Правила безопасности	4
Панель управления	5
Выбор режима.....	5
Пульт управления.....	6
Дополнительные функции	6
Фара и звонок	6
Техника безопасности	7
Уход и обслуживание	7
Технические характеристики	8
Важная информация	9

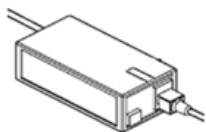
1. Комплектация



Электросамокат



Комплект ключей сигнализации



Зарядное устройство



Сиденье

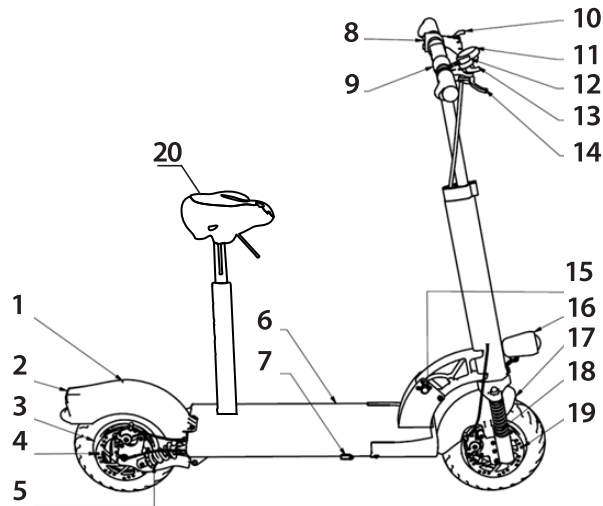


Гарантийный талон



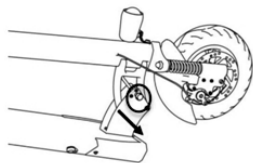
Инструкция

2. Схема устройства



- 1 – Заднее крыло
- 2 – Стоп-сигнал
- 3 – Мотор-колесо
- 4 – Задний тормоз
- 5 – Задняя подвеска
- 6 – Подножка
- 7 – Разъем для подключения зарядного устройства
- 8 – Звуковой сигнал и фара
- 9 – Руль
- 10 – Рычаг заднего тормоза
- 11 – Бортовой компьютер
- 12 – Панель управления
- 13 – Акселератор
- 14 – Передний тормоз
- 15 – Складной механизм
- 16 – Фара
- 17 – Переднее крыло
- 18 – Передняя подвеска
- 19 – Передний тормоз
- 20 – Сиденье

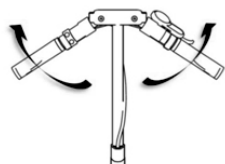
3. Сборка самоката



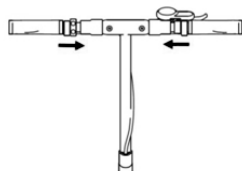
1. Извлеките фиксатор складного механизма



2. Раскладываете самокат, пока не услышите щелчок. Убедитесь, что фиксатор полностью зафиксирован

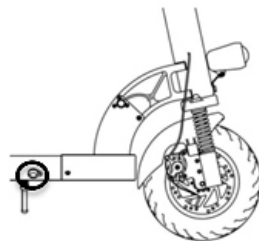


3. Разложите руль

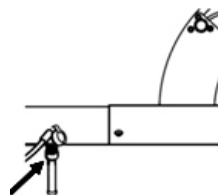


4. Рукоятки руля будут автоматически закреплены

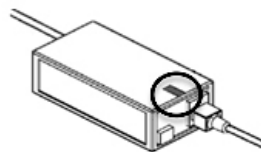
4. Зарядка самоката



1. Откройте заглушку порта для зарядки



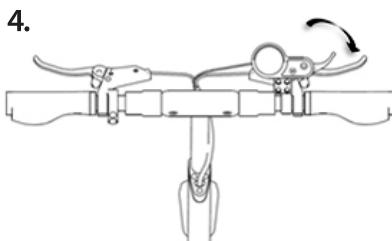
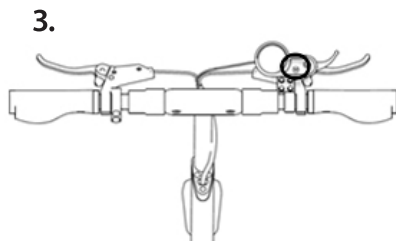
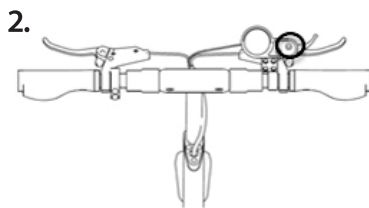
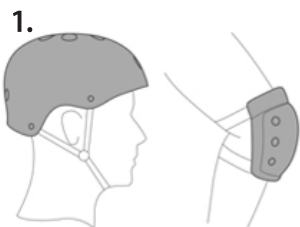
2. Подключите штекер зарядного устройства к данному порту. Для полной зарядки требуется примерно 4 часа



3. Когда индикатор на блоке питания зарядного устройства загорится зеленым, отключите зарядное устройство и закройте заглушку.

5. Вождение

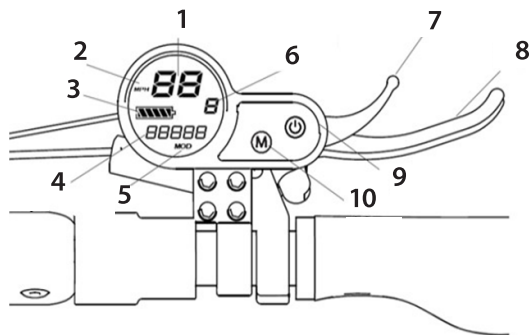
1. Во избежание получения травм, всегда надевайте шлем и наколенники
2. Нажмите и удерживайте кнопку «Power», чтобы включить самокат
3. Для смены режимов используйте кнопку «Mode»
4. Слегка потяните акселератор, чтобы включить мотор.



6. Правила безопасности

1. Перед поездкой убедитесь, что все части самоката надежно закреплены
2. Не превышайте скорость 10км/ч при езде по неровной дороге
3. Не прибавляйте скорость при спуске со склона
4. Не нажимайте акселератор, если вы ведете самокат рядом с собой
5. Не вешайте тяжелые предметы на руль самоката
6. Не катайтесь по лужам
7. Не катайтесь на самокате вдвоем, даже с ребенком
8. Не ставьте ногу на задние амортизаторы или крыло

7. Панель управления



1. Скорость
2. Единица измерения скорости
3. Текущий уровень заряда батареи
4. Пройденное расстояние
5. Режим
6. Передача
7. Акселератор
8. Передний тормоз
9. Кнопка Power
10. Кнопка Mode

8. Выбор режима

1. Нажмите и удерживайте кнопку «power» в течение 2-3 секунд, чтобы включить самокат
2. Нажимайте кнопку MODE для выбора режима (1 < 2 < 3)
3. Нажимайте кнопку power для изменения режима отображения.

ODO	Одометр, общий пройденный путь
TRIP	Расстояние, пройденное за текущую поездку
VOLT	Вольтаж
ERROR	Сообщение об ошибке
TIME	Пройденное время

9. Пульт управления

1. Ваш самокат оснащен противоугонной системой.
2. Когда самокат выключен, нажмите кнопку блокировки и противоугонная система будет активирована.
3. Сигнализация сработает при воздействии на электросамокат или вследствие его перемещения. Вы можете отключить противоугонную функцию и выключить сигнал тревоги, нажав кнопку разблокировки.
4. Если Ваш самокат заблокирован, Вы не сможете его включить и Вам необходимо будет нажать кнопку разблокировки, чтобы запустить его.



10. Дополнительные функции

1. Функция поиска:

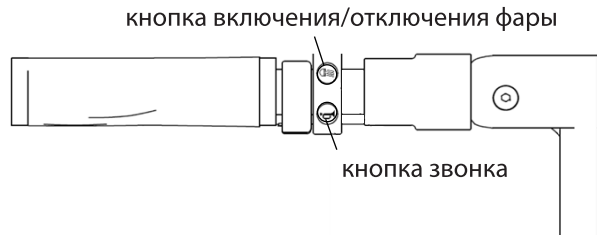
Самокат оснащен функцией поиска. Когда устройство выключено, нажмите кнопку "Звонок", на устройстве сработает сигнал тревоги, и вы сможете его найти. Эта сигнализация отключится сама по себе в течение 5 секунд.

2. Использование самоката без пульта управления:

Вы можете использовать самокат без пульта управления, не активируя режим блокировки. В этом режиме сигнализация не будет активирована, и самокат не будет заблокирован. Таким образом, вы можете включить его без разблокировки.

11. Фара и звонок

Самокат оснащен фарой и звуковым сигналом, которые можно легко активировать с приборной панели



12. Техника безопасности

1. Электросамокат – средство повышенной опасности и несет в себе некоторые риски. В целях вашей безопасности и безопасности других людей вы должны строго следовать данным инструкциям
2. Пожалуйста, соблюдайте правила дорожного движения, действующие в Вашей стране.
3. Другие лица также могут представлять риск для вашей безопасности в результате неосторожного или ненадлежащего вождения.
Вы подвергаетесь риску дорожно-транспортных происшествий точно так же, как при ходьбе или езде на велосипеде.
4. Чем выше скорость, тем больше тормозной путь. На скользких поверхностях, экстренное торможение может привести к заносу самоката, потере равновесия и падению. Всегда соблюдайте дистанцию.
5. Во время езды на самокате, проявите уважение к пешеходам. Не пугайте их, сбавьте скорость, проезжая мимо.
6. Пожалуйста, следуйте инструкциям по технике безопасности, приведенным в данном руководстве, а также всем правилам и предписаниям, действующим в вашей стране. Мы не несем ответственности за любые финансовые убытки, физические травмы, несчастные случаи, юридические споры и другие конфликты, возникающие в результате действий, нарушающих инструкции пользователя.
7. Не одалживайте свой самокат кому-либо, кто не знаком с техникой безопасного управления. Пожалуйста, возьмите

на себя ответственность и уделите время тому, чтобы другой пользователь владел техникой управления и использовал защитное снаряжение.

8. Тщательно осматривайте и проверяйте самокат перед каждым использованием. Если вы обнаружили внешние повреждения, признаки чрезмерного износа колес, нехарактерные звуки при повороте и другие признаки неисправной работы, немедленно прекратите использование самоката.

13. Уход и обслуживание

1. Используйте влажную ткань для очистки и удаления пятен с самоката. Не используйте для очистки самоката спирт, керосин или любой другой коррозионный материал.
2. Когда самокат не используется, держите его в сухом и прохладном помещении.
3. Используйте оригинальную аккумуляторную батарею, использование других марок может привести к повреждению или возгоранию.
4. Не прикасайтесь к контактам аккумулятора, не разбирайте его и не прокалывайте, убедитесь, что контакты находятся на большом расстоянии от металлических предметов, чтобы избежать короткого замыкания.
5. **ВНИМАНИЕ!!! ОЧЕНЬ ВАЖНАЯ ИНФОРМАЦИЯ!!!**
При длительном хранении (неиспользовании) электро- самоката, необходимо соблюдать правила:

- Хранение аккумуляторной батареи при температуре от +10 до +25 градусов;
- Ежемесячно проверять уровень заряда и контролировать его состояние на уровне не ниже 50%;
- При необходимости заряжать оригинальным зарядным устройством.

Несоблюдение этих правил может привести к потери емкости аккумуляторной батареи или выводе ее из строя.

! ХРАНЕНИЕ В ЗИМНИЙ ПЕРИОД ЭЛЕКТРОСАМОКАТА С БАТАРЕЕЙ В ХОЛОДНОМ ПОМЕЩЕНИИ НЕДОПУСТИМО И ПРИВЕДЕТ К ВЫВОДУ ИЗ СТРОЯ АККУМУЛЯТОРНОЙ БАТАРЕИ!

14. Технические характеристики

Деталь	Характеристика
Мощность двигателя	48 В, 500 Вт
Характеристики аккумулятора	48 В, 20 Ач Литий-ионный
Фары	Передняя светодиодная фара, задний стоп-сигнал
Тормоза	Механический дисковый тормоз Отключение тормоза
Амортизаторы	Двойные пружинные амортизаторы спереди и сзади
Колеса	10" Пневматические шины
Время зарядки	2 Ач в час
Максимальная скорость:	до 25 км/ч.

Деталь	Характеристика
Максимальная нагрузка	до 150 кг
Максимальный пробег:	до 58 км на Ач при идеальных условиях*
Максимальный угол подъема	до 14%
Возраст	14+
Размеры	115x116x41,5 см В сложенном состоянии: 115x41,5x23,5 см
Вес изделия	25 кг

*фактическое расстояние зависит от нагрузки, температуры окружающей среды, ветренности, дорожного покрытия, наклона дорожного покрытия, погодных условий, состояния аккумулятора, уровня заряда, особенностей вождения и других факторов.

15. Важная информация

Как и все подобные устройства, самокаты подвергаются износу, а также высоким нагрузкам. Различные материалы и детали могут изнашиваться по-разному. Если расчетный срок службы детали превышен, она может внезапно выйти из строя, что, в свою очередь может привести к травмам пользователя. Любая форма трещин, царапин или изменения окраски может указывать на то, что срок службы детали истек и ее следует заменить.

Используя самокат, Вы должны соблюдать требования законодательства Вашей страны относительно передвижения по дорогам общего пользования и в любых условиях, включая плохую погоду, ночь, сумерки или рассвет. Во многих странах требуются специальные устройства безопасности. Вы обязаны ознакомиться с правилами дорожного движения, и соблюдать все действующие законы, в том числе позаботиться о должной экипировке для себя и оснастить свой самокат в соответствии с законом.

ВНИМАНИЕ!!!

ОЧЕНЬ ВАЖНАЯ ИНФОРМАЦИЯ!!!

При длительном хранении (неиспользовании) электросамоката, необходимо соблюдать правила:

- Хранение аккумуляторной батареи при температуре от +10 до +25 градусов
- Ежемесячно проверять уровень заряда и контролировать его состояние на уровне не ниже 50%.
- При необходимости заряжать оригинальным зарядным устройством.

Несоблюдение этих правил может привести к потере емкости аккумуляторной батареи или выводе ее из строя.

- ХРАНЕНИЕ В ЗИМНИЙ ПЕРИОД ЭЛЕКТРОСАМОКАТА С БАТАРЕЕЙ В ХОЛОДНОМ ПОМЕЩЕНИИ НЕДОПУСТИМО И ПРИВЕДЕТ К ВЫВОДУ ИЗ СТРОЯ АККУМУЛЯТОРНОЙ
- БАТАРЕИ!

Надеемся, что электросамокат станет Вашим верным помощником на долгий срок. Всегда с Вами, Artway!



БЛАГОДАРИМ ЗА ВЫБОР ПРОДУКЦИИ ARTWAY. ЖЕЛАЕМ ПРИЯТНЫХ ПОЕЗДОК.



Изготовитель: Шенжень Вуйи Спорт Ко. ЛТД.
Адрес: Китай, Гвандунг провинц, Шенжень, Гонгминг Таун, Лоусун, 23 Мудун роад,
Хенганг Сайнс&Технолджи Парк, Строеение В, 4 этаж.
Сделано по заказу ООО «Сфера», 196084, г. Санкт-Петербург, Лиговский пр., д. 274,
лит. А, пом. 509.
Производство: КНР

Гарантийный срок – 12 месяцев
Дата изготовления указана в серийном номере
с 5 по 9 цифру, 5-ая цифра обозначает последнюю
цифру года производства, 6 и 7 цифры обозначают
месяц, 8 и 9 цифры обозначают число месяца.

