



ВИДЕОРЕГИСТРАТОР
AV-600

РУКОВОДСТВО ПОЛЬЗОВАТЕЛЯ



ВИДЕОРЕГИСТРАТОР
AV-600

СОДЕРЖАНИЕ

ОБЩАЯ ИНФОРМАЦИЯ	2
ВАЖНАЯ ИНФОРМАЦИЯ	2
НАЧАЛО РАБОТЫ	3
СХЕМА УСТРОЙСТВА	4
УСТАНОВКА УСТРОЙСТВА ARTWAY	5
ЗАРЯДКА АККУМУЛЯТОРА	5
УСТАНОВКА ВЫНОСНОЙ КАМЕРЫ	6
ВКЛЮЧЕНИЕ/ОТКЛЮЧЕНИЕ ВИДЕОРЕГИСТРАТОРА ARTWAY	7
УПРАВЛЕНИЕ ФУНКЦИЕЙ МЕНЮ	7
НАСТРОЙКА ПАРАМЕТРОВ ВИДЕОРЕГИСТРАТОРА	8
РЕЖИМЫ РАБОТЫ	11
РЕЖИМ ВИДЕОЗАПИСИ	11
РЕЖИМ ФОТОСЪЁМКИ	12
РЕЖИМ ВОСПРОИЗВЕДЕНИЯ ФАЙЛОВ	12
РЕЖИМЫ ПОДКЛЮЧЕНИЯ К ПК	12
РЕЖИМ СЪЁМНОГО ДИСКА	12
РЕЖИМ ВЗБ-КАМЕРЫ	13
УСТРАНЕНИЕ ВОЗМОЖНЫХ НЕИСПРАВНОСТЕЙ	13
ТЕХНИЧЕСКИЕ ХАРАКТЕРИСТИКИ	14
МЕРЫ ПРЕДОСТОРОЖНОСТИ ПРИ РАБОТЕ С РАЗЪЁМАМИ	14
МЕРЫ ПРЕДОСТОРОЖНОСТИ ПРИ РАБОТЕ С ВИДЕОРЕГИСТРАТОРОМ	15
МЕРЫ ПРЕДОСТОРОЖНОСТИ ПРИ РАБОТЕ С АДАПТЕРОМ ПИТАНИЯ	15

Благодарим Вас за то, что Вы выбрали бренд ARTWAY!

ОБЩАЯ ИНФОРМАЦИЯ

Прежде чем начать эксплуатацию устройства, пожалуйста, внимательно ознакомьтесь с настоящим руководством пользователя. Сохраните это руководство, чтобы обратиться к нему, если в будущем возникнет такая необходимость.

В рамках программы постоянной модернизации и усовершенствования наших устройств, данное руководство пользователя может содержать неточности в заявленных характеристиках или не в полной мере описывать функции и возможности устройства. В случае выявления несоответствий, пожалуйста, скачайте последнюю версию руководства пользователя с официального сайта www.artway-electronics.com или обратитесь в службу технической поддержки по телефону **8-800-775-75-69**.

ВАЖНАЯ ИНФОРМАЦИЯ

Устанавливайте видеорегистратор ARTWAY так, чтобы он не упал и не нанес повреждений при резкой остановке. Любой ущерб или повреждение изделия, пассажиров или иной собственности, причиненные из-за неправильной установки устройства ARTWAY, не входят в гарантию, и изготовитель не несет за них ответственности. Никогда не подключайте и не выдергивайте разъем электропитания мокрыми руками, чтобы не допустить удара электрическим током.

НАЧАЛО РАБОТЫ

Перед первым включением или после длительного хранения видеорегистратора рекомендуем полностью зарядить аккумулятор. Для этого необходимо подсоединить устройство к питанию. После автоматического включения выключить и оставить заряжаться в выключенном состоянии на 3-4 часа. Несоблюдение этой рекомендации, может привести к несохранению пользовательских настроек, в частности, значений даты и времени. В случае длительного хранения видеорегистратора, рекомендуется полностью заряжать аккумулятор не реже чем один раз в месяц. Несоблюдение этой рекомендации, может привести к выходу из строя батареи и невозможности загрузки программного обеспечения.

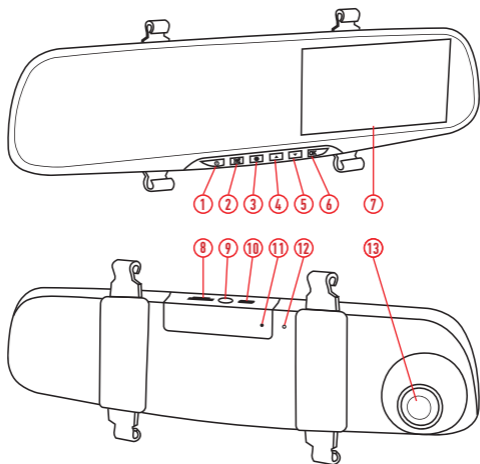
Для корректного сохранения видеороликов перед первым использованием карты памяти необходимо её отформатировать.

ВНИМАНИЕ! Рекомендуется использовать высокоскоростную SD-карту 8-128 Гб, не ниже 10 класса.

Порядок действий: вставьте карту памяти → включите видеорегистратор ARTWAY → остановите текущую видеозапись кнопкой OK → нажмите на кнопку MENU 2 раза → с помощью кнопок UP и DOWN перейдите на пункт «Форматирование» → нажмите кнопку OK → с помощью кнопок UP и DOWN выберите значение «Ok» → нажмите на кнопку OK → появится надпись: «Подождите», после ее исчезновения карта памяти готова к использованию → для выхода из меню нажмите кнопку MENU.

Перед началом видеозаписи необходимо снять транспортировочную пленку с линзы объектива, а также, по желанию, с экрана видеорегистратора.

СХЕМА УСТРОЙСТВА

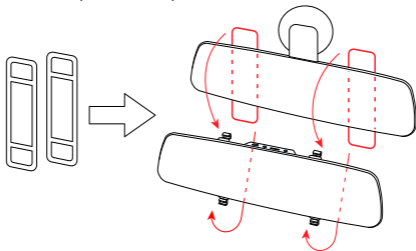


1. Кнопка POWER
2. Кнопка MENU
3. Кнопка MODE
4. Кнопка UP
5. Кнопка DOWN
6. Кнопка OK
7. Дисплей

8. Слот для карты памяти
9. Разъём AV-IN
10. Разъём mini USB
11. Кнопка RESET
12. Микрофон
13. Объектив

УСТАНОВКА УСТРОЙСТВА ARTWAY

Видеорегистратор ARTWAY устанавливается на штатное зеркало заднего вида с помощью резиновых держателей.



Наденьте резиновые держатели на верхние зацепы устройства, приложите видеорегистратор ARTWAY к штатному зеркалу, наденьте резиновые держатели на нижние зацепы.

ЗАРЯДКА АККУМУЛЯТОРА

Аккумулятор видеорегистратора рассчитан только на корректное завершение работы с сохранением пользовательских настроек. Для автономной работы без подачи питания видеорегистратор не предназначен. Процесс полной зарядки составляет примерно 3 часа. Зарядить встроенную аккумуляторную батарею можно:

- при подключении ЗУ в гнездо автомобильного прикуривателя. После автоматического включения необходимо выключить регистратор и оставить заряжаться в полностью выключенном состоянии.
- используя внешний аккумулятор.

УСТАНОВКА ВЫНОСНОЙ КАМЕРЫ

Выносная камера подключается к разъёму AV-IN. Выносную камеру можно устанавливать как внутри, так и снаружи автомобиля.

1. Схема установки на заднее стекло автомобиля



2. Схема установки на крышку багажника или бампер автомобиля



После завершения монтажа выносной камеры подключите её к выключенному комбинированному устройству через специально предусмотренный порт и только после этого подайте питание.

Внимание!!! Для подключения выносной камеры в качестве парковочной камеры воспользуйтесь услугами профессиональных автомобильных сервисов.

Примечание!!! Парковочная камера оказывает дополнительную помощь, а не снимает с водителя обязанность безопасно управлять автомобилем. Водитель несёт полную ответственность за безопасное выполнение манёвров движения задним ходом.

ВКЛЮЧЕНИЕ/ОТКЛЮЧЕНИЕ ВИДЕОРЕГИСТРАТОРА ARTWAY

Подключите к видеорегистратору ARTWAY через mini-USB разъем автомобильное зарядное устройство, идущее в комплекте поставки. Видеорегистратор ARTWAY включается автоматически при подаче питания, при завершении подачи питания происходит автоматическое отключение устройства ARTWAY. Также видеорегистратор ARTWAY можно принудительно включить/отключить длительным нажатием кнопки «POWER».

УПРАВЛЕНИЕ ФУНКЦИЕЙ МЕНЮ

Перед началом использования видеорегистратора ARTWAY рекомендуем воспользоваться функцией «Меню» и установить предпочтительные для Вас параметры.

Для настройки параметров видеозаписи необходимо остановить текущую видеозапись кнопкой OK и нажать на кнопку MENU.

Для навигации в режиме «Меню» используются кнопки UP и DOWN. Для выбора подпункта меню/подтверждения выбора, необходимо нажать кнопку OK.

Для возврата в основной раздел меню необходимо нажать кнопку MENU.

НАСТРОЙКА ПАРАМЕТРОВ ВИДЕОРЕГИСТРАТОРА

Для настройки параметров видеорегистратора необходимо остановить текущую видеозапись кнопкой ОК и нажать на кнопку MENU.

Можно настроить следующие параметры видеозаписи:

- РАЗРЕШЕНИЕ – 1080FHD, 1080P, 720P

Данная настройка позволяет выбрать качество видео. Чем больше значение параметра, тем лучше качество видео (но оно будет занимать больше места на карте памяти);

- ЦИКЛИЧЕСКАЯ ЗАПИСЬ – выкл. / 1 мин. / 2 мин. / 3 мин. / 5 мин.

Данная настройка отвечает за перезапись видеороликов при заполнении карты памяти. Самые старые видеоролики будут стираться, и на их место будут записаны самые новые. Кроме того, Вы можете выбрать продолжительность видеоролика.

Параметр «выкл.» отключает функцию перезаписи видеороликов. В этом случае, после того, как карта памяти будет полностью заполнена, дальнейшее сохранение видео/фото/аудио будет невозможно. Необходимо вручную отформатировать карту памяти.

- ЭКСПОЗИЦИЯ - $-2,0 \div +2,0$

Настройка данного параметра влияет на яркость изображения.

- ДЕТЕКТОР ДВИЖЕНИЯ – вкл./ выкл.

Данный параметр позволяет включить/отключить начало видеосъемки, при попадании движения в обзор объектива камеры.

Если выставлено значение «вкл.», то при попадании движения в объектив камеры, видеорегистратор автоматически начинает съемку 20-ти секундного видеоролика.

- ЗАПИСЬ ЗВУКА — вкл./ выкл.

Регулируя данную настройку Вы включаете или выключаете микрофон для записи звука на видеоролике.

- ДАТА НА ВИДЕО — вкл./ выкл.

Этой настройкой вы выбираете, будет ли отображаться на видеозаписи информация о текущей дате и времени.

- G-СЕНСОР — выкл./ 2G / 4G / 8G

Данной настройкой Вы можете регулировать уровень чувствительности датчика удара. Датчик удара работает следующим образом: при резком изменении положения авто (столкновения, удары и т.п.), устройство защищает текущий видеофайл от циклической перезаписи. Это может быть полезно в случае ДТП.

- РЕЖИМ ПАРКОВКИ — выкл./ 2G / 4G / 8G

Данной настройкой Вы можете включить или отключить датчик монитора парковки. Режим парковки работает следующим образом: при резком изменении положения авто (столкновения, удары и т.п.), выключенное устройство автоматически включается, записывает видео, защищенное от циклической перезаписи, и после этого автоматически выключается. Это может быть полезно в случае ДТП, когда Вы отсутствуете в автомобиле.

- ДАТА И ВРЕМЯ

Этим пунктом меню Вы можете установить текущую дату и время в формате: Год/Месяц/День, Часы/Минуты/Секунды.

- АВТО ОТКЛЮЧЕНИЕ – выкл./ 1 мин. / 3 мин.

Данный параметр позволяет выбрать период времени, после которого устройство автоматически выключится (при бездействии, если не идет видеосъемка).

- ОТКЛЮЧЕНИЕ ЭКРАНА – выкл./ 10 сек. / 20 сек. / 30 сек.

Данный параметр позволяет выбрать период времени, после которого экран устройства будет автоматически выключен (видеозапись будет продолжаться). Чтобы снова включить экран, нажмите любую кнопку.

- ЗВУК КНОПОК – выкл. / вкл.

- ЯЗЫК – Русский, английский и др.

- ЧАСТОТА – 50 Гц / 60 Гц

- ФОРМАТИРОВАНИЕ – отменить / Ок

При подтверждении форматирования карты памяти, стираются все данные, включая защищенные от циклической перезаписи видеофайлы

- ВОЗВРАТ К ЗАВОДСКИМ НАСТРОЙКАМ – отменить / Ок

При подтверждении данной настройки, происходит сброс пользовательский настроек до предустановленный заводских.

- ВЕРСИЯ

В данном пункте меню Вы можете посмотреть версию программного обеспечения вашего видеорежистратора.

РЕЖИМЫ РАБОТЫ

Видеорегистратор ARTWAY работает в следующих режимах: видеозапись, фотосъемка, воспроизведение файлов.

Для переключения между режимами следует остановить текущую видеозапись кнопкой ОК и последовательно нажимать кнопку MODE для выбора нужного режима.

РЕЖИМ ВИДЕОЗАПИСИ

ОСТАНОВКА/ЗАПУСК ВИДЕОЗАПИСИ.

Для приостановки видеозаписи необходимо нажать кнопку ОК, повторное нажатие кнопки ОК возобновит видеозапись. О том, что производится видеозапись свидетельствует отсчет времени в верхнем левом углу экрана и мигающий красный индикатор.

ЗАЩИТА ФАЙЛА ОТ ПЕРЕЗАПИСИ.

В режиме видеозаписи краткое нажатие кнопки MODE защищает текущий видеоролик от циклической перезаписи.

УПРАВЛЕНИЕ МИКРОФОНОМ.

В режиме видеозаписи краткое нажатие кнопки UP отключает микрофон, повторное нажатие кнопки UP включает микрофон.

УПРАВЛЕНИЕ ВИДАМИ С КАМЕР.

В режиме записи последовательное краткое нажатие кнопки DOWN позволят выбрать, вид с какой камеры отображается на экране - с встроенной, с выносной или одновременно с обеих.

ОТКЛЮЧЕНИЕ ЭКРАНА.

В режиме записи кратковременное нажатие кнопки POWER позволяет отключить экран, для включения экрана необходимо повторно нажать кнопку POWER.

РЕЖИМ ФОТОСЪЕМКИ

Для того, чтобы перейти в режим фотосъемки, необходимо остановить текущую видеозапись кнопкой ОК и однократно нажать кнопку MODE. Чтобы выйти из режима фотосъемки нажмите кнопку MODE ещё 2 раза. Нажатие кнопки ОК в режиме фотосъемки позволяет сделать фотографию, видеосъемка в этом случае не ведется.

РЕЖИМ ВОСПРОИЗВЕДЕНИЯ ФАЙЛОВ

Для того, чтобы перейти в режим воспроизведения файлов, необходимо остановить текущую видеозапись кнопкой ОК и нажать кнопку MODE 2 раза. Чтобы выйти из режима воспроизведения файлов нажмите кнопку MODE ещё раз.

Для перемещения между сохраненными файлами используются кнопки UP и DOWN. Для воспроизведения/показа выбранного файла следует нажать кнопку ОК. Повторное нажатие кнопки ОК ставит воспроизведение на паузу.

Для удаления текущего файла в режиме воспроизведения необходимо нажать на кнопку MENU.

РЕЖИМЫ ПОДКЛЮЧЕНИЯ К ПК

Предусмотрено два режима подключения к ПК:

1. Память;
2. Взб-камера.

РЕЖИМ СЪЁМНОГО ДИСКА

Для использования видеорегистратора ARTWAY в качестве съёмного диска следует:

1. Подключить устройство к компьютеру через USB-кабель;
2. Выбрать параметр «Память» и подтвердить действие кнопкой ОК.

Видеорегистратор автоматически включится, на ПК появится папка съёмного диска, в которой можно управлять файлами.

3. При просмотре на компьютере Вы можете выбрать следующие файлы:

DC|MA – видеофайлы с фронтальной камеры;

DC|MB – видеофайлы с выносной камеры.

РЕЖИМ ВЗБ-КАМЕРЫ

Для использования видеорегистратора ARTWAY в качестве взб-камеры необходимо:

1. Подключить устройство ARTWAY к компьютеру через USB-кабель;

2. Выбрать режим «WEB камера»;

3. В течение 1-2 минут после подключения произойдёт установка драйверов. После этого видеорегистратор будет выполнять функцию взб-камеры.

УСТРАНЕНИЕ ВОЗМОЖНЫХ НЕИСПРАВНОСТЕЙ

В случае возникновения неисправностей в работе устройства, попробуйте следующие способы их устранения:

- В случае некорректной работы – перезагрузите устройство при помощи кнопки «RESET».

- Не снимает фото и видео, или видеозаписи содержат дефекты – убедитесь, что используется исправная карта памяти microSDHC с маркировкой C10, не менее 8 и не более 128Gb. Выполните форматирование карты памяти в самом устройстве.

- При воспроизведении фото или видео отображается «ошибка файла» («files error») – отформатируйте SD-карту.

- Размытое изображение – проверьте наличие загрязнений или отпечатков пальцев на линзе; очистите линзу с помощью салфетки для очистки оптических линз.

ТЕХНИЧЕСКИЕ ХАРАКТЕРИСТИКИ

Дисплей	4,3"
Разрешение видеозаписи	Встроенная камера: 1920×1080, 30 к/с Выносная камера: 640×480, 30 к/с
Угол обзора	встроенная камера: 120° выносная камера: 90°
Формат записи	AVI
Видеокодек	M-Jpeg
Циклическая запись	есть
Карта памяти	microSD, 8–128 Гб, 10 класс
Рабочая температура	-10°C ... +60°C
Запись звука	встроенный микрофон
Воспроизведение звука	встроенный динамик
Аккумулятор	встроенный, 220 мАч
Напряжение	12 В
Комплектация	Видеорегистратор, выносная камера, зарядное устройство, резиновые держатели – 2 шт., гарантийный талон.

МЕРЫ ПРЕДОСТОРОЖНОСТИ ПРИ РАБОТЕ С РАЗЪЁМАМИ

- Не применяйте чрезмерную силу при подключении к разъёмам внешних устройств. Это может привести к повреждению контактов.
- Не допускайте попадания в разъёмы посторонних предметов, а также жидкости и пыли. Это может привести к повреждению разъёма и устройства в целом.
- Перед установкой убедитесь, что штекер подсоединён правильной стороной. Избегайте натяжения кабеля, когда он подключён к устройству.

МЕРЫ ПРЕДОСТОРОЖНОСТИ ПРИ РАБОТЕ С УСТРОЙСТВОМ

- Устройство следует держать вдали от зон с экстремальным изменением температуры, предохранять от воздействия прямых солнечных лучей или устройств, излучающих тепло. Защищайте устройство от попадания влаги и не помещайте его в пыльную или задымленную среду. Не допускайте контакта с активными химическими веществами.
- Предохраняйте устройство от ударов, не кладите на него тяжелые предметы и не вставляйте в него устройства или предметы, которые не подходят к стандартным разъёмам. Падение устройства может привести к повреждению ЖК экрана и к нарушению его нормального функционирования.

МЕРЫ ПРЕДОСТОРОЖНОСТИ ПРИ РАБОТЕ С АДАПТЕРОМ

- При зарядке устройства используйте только стандартный тип адаптера питания (включен в комплект). Использование нестандартного или иного типа зарядного устройства может привести к повреждениям и потере гарантии на устройство.
- Адаптер можно подключать только к тому типу электрической сети, параметры которой указаны на маркировке. Если Вы не уверены в соответствии параметров электрической сети и адаптера питания, проконсультируйтесь со специалистами, службы поддержки или в одном из авторизованных изготовителем сервисных центров, с информацией о сервисных центрах и телефонах службы поддержки Вы можете ознакомиться на официальном сайте www.artway-electronics.com.
- Не наступайте на кабель адаптера питания и не ставьте на него тяжелые предметы.
- Не допускайте растяжения кабеля, его запутывания и завязывания узлами.
- При отсоединении адаптера питания от прикуривателя следует вытягивать штекер, а не тянуть за сам кабель.
- Не подключайте адаптер питания к каким-либо иным устройствам, помимо устройств этой модели.
- Храните адаптер питания в недоступном для детей месте.

 **ARTWAY**®

ПЕРЕЙТИ НА САЙТ
Artway-electronics.com



Служба технической поддержки:
8-800-775-75-69
Бесплатные звонки по России

