



ВИДЕОРЕГИСТРАТОР

AV-420
WI-FI

РУКОВОДСТВО ПОЛЬЗОВАТЕЛЯ



ВИДЕОРЕГИСТРАТОР

AV-420

WI-FI

СОДЕРЖАНИЕ

ОБЩАЯ ИНФОРМАЦИЯ	2
ВАЖНАЯ ИНФОРМАЦИЯ	2
НАЧАЛО РАБОТЫ	3
ОПИСАНИЕ ПРОДУКТА	4
ФУНКЦИОНАЛ КНОПОК УПРАВЛЕНИЯ	5
ОПИСАНИЕ УСТРОЙСТВА ARTWAY	6
УСТАНОВКА КАРТЫ ПАМЯТИ	6
ВКЛЮЧЕНИЕ/ОТКЛЮЧЕНИЕ ВИДЕОРЕГИСТРАТОРА ARTWAY	7
УПРАВЛЕНИЕ ФУНКЦИЕЙ МЕНЮ	7
НАСТРОЙКА ПАРАМЕТРОВ ВИДЕОЗАПИСИ	7
РЕЖИМ РАБОТЫ	10
РЕЖИМ ВИДЕОЗАПИСИ	10
РЕЖИМ ФОТОСЪЁМКИ	10
РЕЖИМ ВОСПРОИЗВЕДЕНИЯ ФАЙЛОВ	10
ПОДКЛЮЧЕНИЕ УСТРОЙСТВА ПО WI-FI И РУКОВОДСТВО ПО ИСПОЛЬЗОВАНИЮ ПРИЛОЖЕНИЯ	11
ТЕХНИЧЕСКИЕ ХАРАКТЕРИСТИКИ	12
ВОЗМОЖНЫЕ НЕИСПРАВНОСТИ И СПОСОБЫ ИХ УСТРАНЕНИЯ	12
МЕРЫ ПРЕДОСТОРОЖНОСТИ ПРИ РАБОТЕ С ВИДЕОРЕГИСТРАТОРОМ	12
МЕРЫ ПРЕДОСТОРОЖНОСТИ ПРИ РАБОТЕ С АДАПТЕРОМ ПИТАНИЯ	12
МЕРЫ ПРЕДОСТОРОЖНОСТИ ПРИ РАБОТЕ С РАЗЪЁМАМИ	13
УСТРАНЕНИЕ НЕИСПРАВНОСТЕЙ	13

Благодарим Вас за то, что Вы выбрали бренд ARTWAY.

ОБЩАЯ ИНФОРМАЦИЯ

Прежде чем начать эксплуатацию устройства, пожалуйста, внимательно ознакомьтесь с настоящим руководством пользователя. Сохраните это руководство, чтобы обратиться к нему, если в будущем возникнет такая необходимость.

В рамках программы постоянной модернизации и усовершенствования наших устройств, данное руководство пользователя может содержать неточности в заявленных характеристиках или не в полной мере описывать функции и возможности устройства. В случае выявления несоответствий, пожалуйста, скачайте последнюю версию руководства пользователя с официального сайта www.artway-electronics.com или обратитесь в службу технической поддержки по телефону: **8-800-775-75-69**

ВАЖНАЯ ИНФОРМАЦИЯ

Устанавливайте видеорегистратор ARTWAY так, чтобы он не упал и не нанес повреждений при резкой остановке. Любой ущерб или повреждение изделия, пассажиров или иной собственности, причиненные из-за неправильной установки устройства ARTWAY, не входят в гарантию, и изготовитель не несет за них ответственности. Никогда не подключайте и не выдергивайте разъем электропитания мокрыми руками, чтобы не допустить удара электрическим током.

НАЧАЛО РАБОТЫ

Перед первым включением или после длительного хранения видеорегистратора рекомендуем полностью зарядить аккумулятор. Для этого необходимо подсоединить устройство к питанию. После автоматического включения выключить и оставить заряжаться в выключенном состоянии на 3–4 часа. Несоблюдение этой рекомендации, может привести к несохранению пользовательских настроек, в частности, значений даты и времени. В случае длительного хранения видеорегистратора, рекомендуется полностью заряжать аккумулятор не реже чем один раз в месяц. Несоблюдение этой рекомендации, может привести к выходу из строя батареи и невозможности загрузки программного обеспечения.

Аккумулятор видеорегистратора рассчитан только на корректное завершение работы с сохранением пользовательских настроек.

Для автономной работы без подачи питания видеорегистратор не предназначен.

Для корректного сохранения видеороликов перед первым использованием карты памяти необходимо её отформатировать.

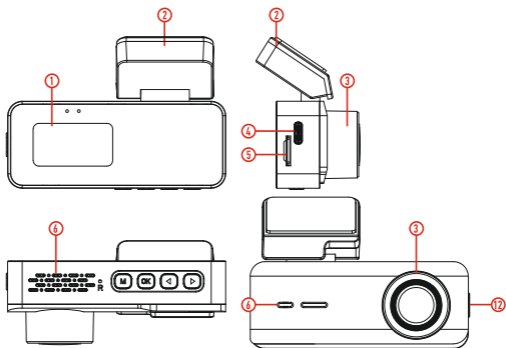


ВНИМАНИЕ! Рекомендуем использовать высокоскоростную SD-карту до 128 Гб не ниже 10 класса.

Порядок действий: включите видеорегистратор ARTWAY → вставьте карту памяти → остановите текущую видеозапись кнопкой **OK** → дважды нажмите на кнопку **MENU** → с помощью кнопок **UP** и **DOWN** перейдите на пункт «Форматирование» → нажмите кнопку **OK** → с помощью кнопок **UP** и **DOWN** выберите значение «**OK**» → нажмите на кнопку **OK** → дождитесь завершения форматирования → для выхода из меню нажмите кнопку **MENU**.

Перед началом видеозаписи необходимо снять транспортировочную пленку с линзы объектива.

ОПИСАНИЕ ПРОДУКТА



1. Экран регистратора
2. Кронштейн с 3М скотчем
3. Фронтальная камера
4. Порт Type-C
5. Слот для карты памяти MicroSD
6. Динамик

ФУНКЦИОНАЛ КНОПОК УПРАВЛЕНИЯ

Название	Вид	Описание
Кнопка Питание/OK	OK	<ul style="list-style-type: none">– Начало \ Остановка записи– Подтверждение выбора в меню
Кнопка режима	M	<ul style="list-style-type: none">– в режиме ожидания короткое нажатие – вход в меню– в режиме ожидания длительное удержание – переключение режима– в режиме записи длительное удержание – блокировка видеоролика
Кнопка POWER		<ul style="list-style-type: none">– короткое нажатие включение \ выключение дисплея– длительное удержание включение \ выключение устройства
Кнопка Вверх		<ul style="list-style-type: none">– передвижение вверх по функциям меню
Кнопка Вниз		<ul style="list-style-type: none">– передвижение вниз по функциям меню– в режиме записи включение \ выключение микрофона

ОПИСАНИЕ УСТРОЙСТВА ARTWAY

- Осуществляет качественную непрерывную циклическую запись на карту памяти MicroSD;
- Выполняет наложение на видеозапись дату и время;
- Обеспечивает автоматическую защиту записанной информации в случае происшествия;
- Воспроизводит записанную информацию на встроенном дисплее;

УСТАНОВКА КАРТЫ ПАМЯТИ

В устройстве ARTWAY используется карта памяти формата micro SD, емкостью до 128 Гб. Рекомендуем использовать карты памяти известных марок класса C10 и выше для корректной работы устройства.

Вставьте карту памяти в слот контактами вниз и нажмите на нее, чтобы зафиксировать в слоте. Карта должна легко входить в слот. Не применяйте силу, чтобы вставить карту. Чтобы извлечь карту, нажмите на нее так, чтобы края вышли за пределы слота, и вытащите карту.

Обратите внимание, что установку и извлечение карты памяти можно производить только при выключенном устройстве.

Для корректного сохранения видеороликов перед первым использованием карты памяти необходимо ее отформатировать.

Для этого:

Включите видеорегистратор ARTWAY → вставьте карту памяти → остановите текущую видеозапись кнопкой **OK** → дважды нажмите на кнопку **MENU** → с помощью кнопок **UP** и **DOWN** перейдите на пункт «**Форматирование**» → нажмите кнопку **OK** → с помощью кнопок **UP** и **DOWN** выберите значение «**OK**» → нажмите на кнопку **OK** → дождитесь завершения форматирования → для выхода из меню нажмите кнопку **MENU**



Перед началом видеозаписи необходимо снять транспортировочную пленку с линзы объектива.

ВКЛЮЧЕНИЕ/ОТКЛЮЧЕНИЕ ВИДЕОРЕГИСТРАТОРА ARTWAY

Подключите к видеорегистратору ARTWAY, через Type-C разъем, автомобильное зарядное устройство, идущее в комплекте поставки. Видеорегистратор ARTWAY включается автоматически при подаче питания, при завершении подачи питания происходит автоматическое отключение устройства ARTWAY. Также видеорегистратор ARTWAY можно принудительно включить/отключить длительным нажатием кнопки «**POWER**».

УПРАВЛЕНИЕ ФУНКЦИЕЙ МЕНЮ

Перед началом использования видеорегистратора ARTWAY рекомендуем воспользоваться функцией «Меню» и установить предпочтительные для Вас параметры.

Для настройки параметров видеозаписи необходимо остановить текущую видеозапись кнопкой **OK** и нажать на кнопку **MENU**.

Для навигации в режиме «Меню» используются кнопки **UP** и **DOWN**. Для выбора подпункта меню/подтверждения выбора, необходимо нажать кнопку **OK**.

Для возврата в основной раздел меню необходимо нажать кнопку **MENU**.

НАСТРОЙКА ПАРАМЕТРОВ ВИДЕОЗАПИСИ

Для настройки параметров видеозаписи необходимо остановить текущую видеозапись кнопкой **OK** и нажать на кнопку **MENU**.

Можно настроить следующие параметры видеозаписи:

- **РАЗРЕШЕНИЕ** – 1080P (1920x1080)/720P (1280x720)

Данная настройка позволяет выбрать качество видео. Чем больше значение параметра, тем лучше качество видео (но оно будет занимать больше места на карте памяти);

- **ЦИКЛ ЗАПИСИ** – 1 мин. / 3 мин. / 5 мин.

Данная настройка отвечает за перезапись видеороликов при заполнении карты памяти. Самые старые видеоролики будут стираться, и на их место будут записаны самые новые. Кроме того, Вы можете выбрать продолжительность видеоролика.

• **ЭКСПОЗИЦИЯ** — от -3 до +3

• **ДАТЧИК ДВИЖЕНИЯ** — вкл./выкл.

Данный параметр позволяет вкл./откл. начало видеосъёмки, при попадании движения в обзор объектива камеры.

Если выставлено значение «вкл.», то при попадании движения в объектив камеры, видеорегистратор автоматически начинает съёмку видеоролика. Запись ведётся пока движение в кадре не прекратится.

Если Вам необходимо в принудительном порядке остановить запись текущего видео, нажмите кнопку **ОК** (при активации данной функции необходимо первый ролик запустить принудительно кнопкой **ОК**).

• **МИКРОФОН** - вкл./выкл.

Регулируя данную настройку Вы включаете или выключаете микрофон для записи звука на видеоролике.

• **G-СЕНСОР** — выкл. / низкий / средний / высокий

Данной настройкой Вы можете регулировать уровень чувствительности датчика удара. Датчик удара работает следующим образом: при резком изменении положения авто (столкновения, удары и т.п.), устройство защищает текущий видеофайл от циклической перезаписи. Это может

быть полезно в случае ДТП. Обратите внимание, что ролики, защищённые от циклической перезаписи, постепенно заполняют SD-карту. Впоследствии потребуется ручное форматирование карты памяти.

• **МОНИТОР ПАРКОВКИ** — вкл./выкл.

Монитор парковки работает следующим образом: при резком изменении положения авто (удар, столкновение и т.д.), выключенное устройство автоматически включается, записывает короткое видео защищенное от циклической перезаписи. Это может быть полезно в случае ДТП, когда Вы отсутствуете в автомобиле. Обратите внимание, что ролики защищенные от перезаписи, постепенно заполняют карту памяти. Впоследствии потребуется ручное форматирование карты памяти.

• **ИНФО WI-FI** - информация об имени Wi-Fi сети Вашего устройства

- **НАСТРОЙКА WI-FI** - вкл./ выкл.

Данной настройкой Вы можете включить или отключить Wi-Fi соединение. При включенном положении на экране устройства индикатор Wi-Fi будет подсвечен синим цветом.

- **ГРОМКОСТЬ** — от 0 до 5

Данной настройкой регулируется громкость устройства

- **ВЫКЛЮЧЕНИЕ ЭКРАНА** - выкл./ 30 сек./ 1 мин./ 2 мин.

Данный параметр позволяет выбрать период времени, после которого экран устройства будет автоматически выключен (видеозапись будет продолжаться). Чтобы снова включить экран, нажмите любую кнопку.

- **Автоотключение** - выкл./ 3 мин./ 5 мин./ 10 мин.

Данной настройкой можно установить время автоматического отключения устройства при бездействии.

- **ЧАСТОТА** - 50 Гц/ 60 Гц

Этот параметр настраивает частоту мерцания экрана. На территории РФ рекомендовано выставлять значение 50 Гц.

- **ЗВУК КНОПОК** - вкл./ выкл.

Регулируя данную настройку Вы включаете или выключаете звук клавиш при нажатии.

- **ЯЗЫК** - русский, английский и др

- **ДАТА/ВРЕМЯ** - этим пунктом меню Вы можете установить текущую дату и время в формате: Год/Месяц/День, Часы/Минуты. Для настройки даты и времени используются кнопки **UP** и **DOWN**, для подтверждения ввода и перехода к следующему значению используется кнопка **OK**. Для выхода в основное меню используйте кнопку **MENU**.

- **ФОРМАТИРОВАНИЕ** — ок/ отмена

При подтверждении форматирования карты памяти, стираются все данные, включая защищенные от циклической перезаписи видеофайлы.

- **СБРОС НАСТРОЕК** - ок/ отмена

При подтверждении данной настройки, происходит сброс пользовательский настроек до предустановленный заводских.

- **ВЕРСИЯ** — информация о текущей версии программного обеспечения

РЕЖИМЫ РАБОТЫ

Видеорегистратор ARTWAY работает в следующих режимах: видеозапись, фотосъемка, воспроизведение файлов.

Для переключения между режимами следует остановить текущую видеозапись кнопкой **OK** и последовательно, удерживая, нажимать кнопку **MENU** для выбора нужного режима.

РЕЖИМ ВИДЕОЗАПИСИ

Видеорегистратор ARTWAY автоматически начинает запись видео после включения устройства.

Остановить видеозапись можно нажатием кнопки **OK**, повторное нажатие кнопки **OK** возобновляет запись видео.

При активной видеозаписи длительно нажмите на кнопку **MENU**, видеофайл будет защищен от перезаписи, а на экране появится соответствующий значок в виде замка.

РЕЖИМ ФОТОСЪЁМКИ

Для того, чтобы перейти в режим фотосъемки, необходимо остановить текущую видеозапись кнопкой **OK** и однократно удерживая нажать кнопку **MENU**. Чтобы выйти из режима фотосъемки нажмите кнопку **MENU** еще 2 раза.

Нажатие кнопки **OK** в режиме фотосъемки позволяет сделать фотографию, видеосъемка в этом случае не ведется.

РЕЖИМ ВОСПРОИЗВЕДЕНИЯ ФАЙЛОВ

Для того, чтобы перейти в режим воспроизведения файлов, необходимо остановить текущую видеозапись кнопкой **OK** и удерживая нажать кнопку **MENU** 2 раза.

Чтобы выйти из режима воспроизведения файлов нажмите кнопку **MENU** еще раз.

Для перемещения между сохраненными файлами используются кнопки

UP и **DOWN**. Для воспроизведения/показа выбранного файла следует нажать кнопку **OK**.

Повторное нажатие кнопки **OK** ставить воспроизведение на паузу.

Для настройки параметров в режиме воспроизведения необходимо нажать на кнопку

MENU. Можно произвести следующие действия и/или настроить следующие параметры:

- **УДАЛИТЬ** — удалить выбранный / удалить все.
- **ЗАЩИТИТЬ / СНЯТЬ ЗАЩИТУ** — заблокировать текущий файл/блокировать все/разблокировать текущий файл/разблокировать все.

Этим пунктом меню можно защитить/снять защиту от циклической перезаписи текущего или всех файлов на карте памяти. Обратите внимание, что ролики, защищенные от циклической перезаписи, постепенно заполняют SD-карту. Впоследствии потребуется ручное форматирование карты памяти.

ПОДКЛЮЧЕНИЕ УСТРОЙСТВА ПО WI-FI И РУКОВОДСТВО ПО ИСПОЛЬЗОВАНИЮ ПРИЛОЖЕНИЯ

1. Установите приложение **Roadcam** на свой смартфон используя QR код или скачав его в магазине приложений Вашего смартфона.



IOS и ANDROID

2. После включения устройства убедитесь, что индикатор **WI-FI** активен на экране устройства, если нет, то необходимо его включить в настройках устройства.

3. Включите **WI-FI** на смартфоне, найдите в списке доступных сетевых подключений имя Вашего устройства и введите пароль: **12345678**

4. Запустите приложение **Roadcam** и подтвердите подключение к видеорегистратору.

• Приложение позволяет просматривать сохраненные файлы и сохранять их на смартфон, просматривать видео с устройства в реальном времени и управлять некоторыми настройками.

- Приложение является универсальным. Внешний вид и функционал может отличаться в зависимости от Вашего смартфона и версии ПО. Настройки некоторых функций вступают в силу только после перезагрузки видеорегистратора.
- Для корректного завершения работы в приложении используйте кнопку «**Разъединить**» на главном экране приложения.
- В режиме синхронизации со смартфоном кнопки на устройстве не активны. Для управления настройками на видеорегистраторе необходимо выйти из приложения.

ТЕХНИЧЕСКИЕ ХАРАКТЕРИСТИКИ

Дисплей	1,4"
Угол обзора	140°
Формат видео файла/ноден	MJPEG (MOV) / H264
Разрешение видеозаписи	Full HD (1920*1080), 30 к/с
Циклическая запись	1 мин/3мин/5 мин
Карта памяти	Micro SD до 128 Гб 10 класс
Запись звука	есть
Аккумулятор	180 мАч
Напряжение бортовой сети	12 В
Комплектация	Видеорегистратор с кронштейном и 3М скотчем, зарядное устройство, руководство, гарантийный талон

Нижеследующие указания по эксплуатации предназначены для того, чтобы помочь Вам правильно использовать устройство без угрозы чьей-либо безопасности и сохранять его в рабочем состоянии. Внимательно прочитайте этот раздел и строго следуйте приведенным в нем инструкциям.

МЕРЫ ПРЕДОСТОРОЖНОСТИ ПРИ РАБОТЕ С ВИДЕОРЕГИСТРАТОРОМ

Устройство следует держать вдали от зон с экстремальным изменением температуры, предохранять от воздействия прямых солнечных лучей или устройств, излучающих тепло. Защищайте устройство от попадания влаги и не помещайте его в пыльную или задымленную среду. Не допускайте контакта с активными химическими веществами. Предохраняйте устройство от ударов, не кладите на него тяжелые предметы и не вставляйте в него устройства или предметы, которые не подходят к стандартным разъёмам. Падение устройства может привести к повреждению ЖК экрана и нарушению его нормального функционирования.

МЕРЫ ПРЕДОСТОРОЖНОСТИ ПРИ РАБОТЕ С АДАПТЕРОМ ПИТАНИЯ

При зарядке устройства используйте только стандартный тип адаптера питания (включен в комплект). Использование нестандартного или иного типа зарядного устройства может привести к повреждениям и потере гарантии на устройство.

Адаптер можно подключать только к тому типу электрической сети, параметры которой указаны на маркировке. Если Вы не уверены в соответствии параметров электрической сети и адаптера питания, проконсультируйтесь со специалистами, службы поддержки или в одном из авторизованных изготовителем сервисных центров, с информацией о сервисных центрах и телефонах службы поддержки Вы можете ознакомиться на официальном сайте: www.artway-electronics.com

- Не наступайте на кабель адаптера питания и не ставьте на него тяжелые предметы.
- Не допускайте растяжения кабеля, его запутывания и завязывания узлами.
- При отсоединении адаптера питания от прикуривателя следует вытягивать штекер, а не тянуть за сам кабель.
- Не подключайте адаптер питания к каким-либо иным устройствам, помимо устройств этой модели.
- Храните адаптер питания в недоступном для детей месте.

МЕРЫ ПРЕДОСТОРОЖНОСТИ ПРИ РАБОТЕ С РАЗЪЁМАМИ

- Не применяйте чрезмерную силу при подключении к разъёмам внешних устройств. Это может привести к повреждению контактов.
- Не допускайте попадания в разъёмы посторонних предметов, а также жидкости и пыли. Это может привести как к повреждению разъёма, так и устройства в целом.
- Перед установкой убедитесь, что штекер подсоединяется правильной стороной.
- Избегайте натяжения кабеля, когда он подключен к устройству.

УСТРАНЕНИЕ НЕИСПРАВНОСТЕЙ

В случае возникновения неисправностей в работе устройства, попробуйте следующие способы их устранения:



- В случае некорректной работы— перезагрузите устройство при помощи кнопки «**RESET**».



- Не снимает фото и видео, или видеозаписи содержат дефекты— убедитесь, что используется исправная карта памяти micro SD с маркировкой C10, до 128 Гб. Выполните форматирование карты памяти в самом устройстве.



- При воспроизведении фото или видео отображается «**ошибка файла**» - отформатируйте SD-карту.



- Размытое изображение — проверьте наличие загрязнений или отпечатков пальцев на линзе; очистите линзу с помощью салфетки для очистки оптических линз.

 **ARTWAY®**

ПЕРЕЙТИ НА САЙТ
Artway-electronics.com



Служба технической поддержки:

8-800-775-75-69

Бесплатные звонки по России

